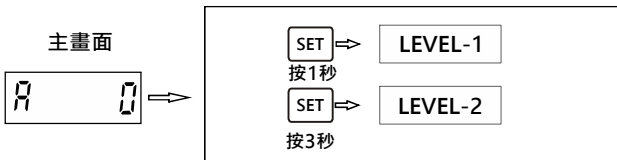
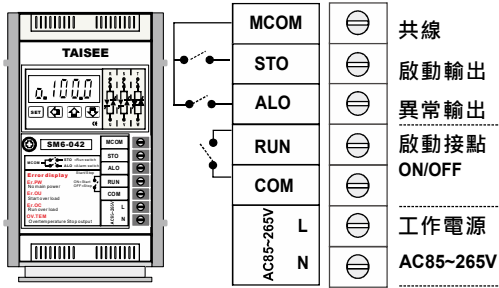
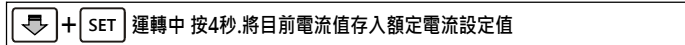
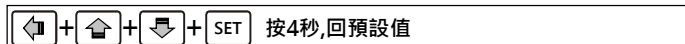


TAISEE SM6 緩衝啟動器



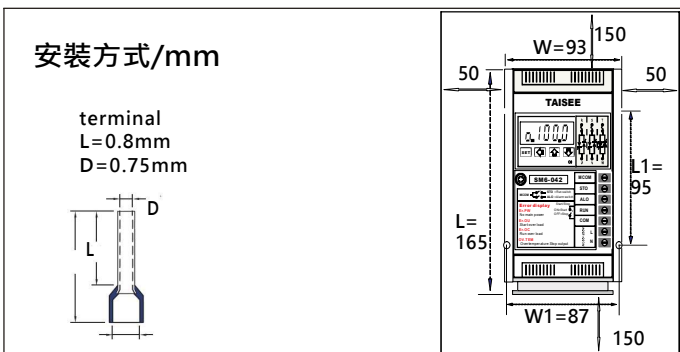
20秒未按任何鍵自動回主畫面



耐壓強度	2.5KV/1min
耐干擾	2KV/1us
絕緣強度	100MΩ
Ce認證	EU-LOW (EN 60947-4-2:2012) EU-EMC (EN 5501:2009+A1:2010) (EN 61000-6-4:2007+A12001)
使用環境	溫度(-10~+55°C),濕度(≤95%RH)不結露環境 海拔(≤3000m),頻率(50~60Hz),振度(<0.5G) 無腐蝕,粉塵,易然,環境
存放環境	溫度(-10~+55°C),濕度(≤70%RH)不結露環境

面板說明

符號	名稱	說明
	設定(確認)鍵	參數設定(輸入確定鍵)
	移動鍵(變更選擇)	移動位置
	減少鍵(功能選擇)	減少數值.參數功能變更
	增加鍵(功能選擇)	增加數值.參數功能變更



LEVEL-1 SET 按1秒進入

運轉狀態
O=顯示輸出% 30.0~100.0
A=顯示輸出電流

A-200
A 馬達額定電流設定
必須設定與電機(馬達)額定電流相同 否則可能無法正常運轉
計算公式: 380V (KW/0.5265)=A 220V (KW/0.3048)=A

So 300
So 啟動電壓設定 (30~70%) 預設值:40.0

SF 10
SF 啟動時間設定 (0.0~120/Sec) 預設值:10

Dw 20
Dw 停止時間設定 (0.0~120/Sec) 預設值:10

b.c. 300
Bc 限制電流啟動模式(才顯示) 預設值:500
300%~700%

Pt 600
突波啟動模式(才顯示)
PW 突波啟動百分比 預設值:600
突波輸出電流值 500~900%
PT 突波啟動時間 預設值:10
突波輸出時間 0.0~10.0sec

DP -- 0
DP 選擇主畫面顯示內容 預設值:0
O=顯示輸出(電壓%) A=顯示輸出電流

C 30
C 散熱器溫度檢測:溫度超過85度停止輸出

En 400
EN 停止電壓% 預設值:40.0

Et 0
ET 延停止時間 預設值:0

Es 0
ES 2次延停止時間 預設值:0

stop

back top Level-1

規格型號	外型尺寸(mm)			安裝(mm)		Kg	固定螺絲	冷卻方式
	L	W	H	L1	W1			
SM6-010A	165	93	153	95	87	1.0	M4	強制風冷
SM6-014A						1.12		
SM6-017A						1.12		
SM6-025A						1.12		
SM6-032A						1.12		



泰砂工業有限公司
TAISEE Electronic Co., Ltd.
www.taisee.com
www.neo-bigdata.com

LEVEL-2 SET 按3秒進入

04.120 OV 負載過電流倍數設定 範圍:100~150 預設值:120
運轉過電流保護設定

06.50 OT 負載過電流時間設定 範圍:0.0~30.0 預設值:5.0

5A.300 SA 負載過電流倍數設定 範圍:300~700 預設值:300
啟動過電流保護設定

5t.50 ST 負載過電流時間設定 範圍:0.0~30.0 預設值:5.0

0n.05 ON 接點輸出時間(MCOM/STO)(BY=OFF有效)
啟動提前on, 停止延遲off 範圍:0.0~3.0秒 預設值:1.0
(BY=OFF)電源端或負載端控制(電磁開關)

F.0000 K 階層管制密碼 預設值:0000

AL.on AL 電源異常(缺相警報接點輸出) 預設值:ON
ON=警報接點輸出 OFF=警報接點不輸出(只顯示異常)

by.off BY 接點輸出模式設定(MCOM/STO) 預設值:OFF
ON=旁路接點輸出功能(MCOM/STO)
OFF=電源端或負載端控制(電磁開關)

LL.00 LL 低負載停止設定 設定範圍(0.0~60.0%) 預設值:0
0=取消功能 EX:額定電流=10.0 電流小於4A停止輸出
LL=40.0 報警輸出顯示L.LOAD

5EQ.off SEQ 輸入電源逆相設定 ON=開啟逆相檢測 預設值:OFF
異常顯示 Er.SEE OF=關閉逆相檢測

next step

5d.20 SD 馬達失速檢測設定 0=取消功能 預設值:00
ex=SD=20 馬達電流上下波動超過20%,(馬達失速)停止輸出 顯示:Er.sD

0 總運轉時間(小時)

R.0000 AU 馬達最大啟動電流記錄(最後一次)

R.0000 AN 馬達最大運轉電流記錄(最後一次)

P.off PO 電源警報設定 預設值:OF
OF=無電源不警報 ON=無電源警報(RUN/COM)端子短路狀況下

t.c.100 TC 電流校正設定 預設值:100
電流顯示=(檢測值)X(校正設定值)/100

G-one G- 啟動模式選擇 預設值:G-ONE
G-ONE 降壓啟動模式 G-one
OUT 100% 開始啟動電壓(30~70%)
G-TW 限電流啟動模式 G-tw 300%~700%
G-THR 突波啟動模式 G-thr 突波輸出電流 突波時間(T)

Er.off ER 警報輸出設定 OFF/ON 預設值:OFF

back top Level-2

顯示	Error display	異常警報顯示	
Er-PW	Er.PW	無主電源	No main power
Er-ou	Er.OU	啟動中過電流	Start over load
Er-oc	Er.OC	運轉中過電流	Run over load
OV.TEM	OV.TEM	控制器超溫	Over Temp Stop output
LLOAD	LLOAD	空載電流過低	Low load
Er-Seq	Er.SEQ	輸入電源逆相	Power sequence error
Er-Sd	Er.SD	馬達失速	Motor error

