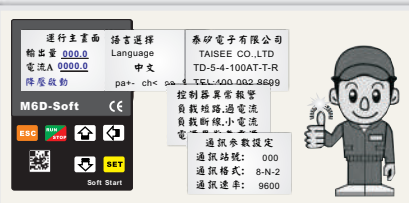


MD-Soft 系列 中英顯示馬達軟啟動器 Motor soft starter



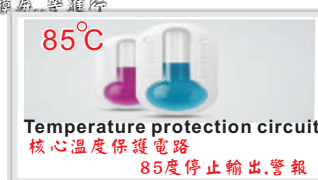
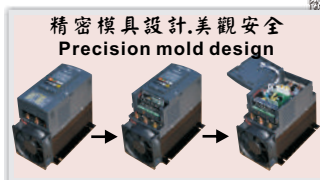
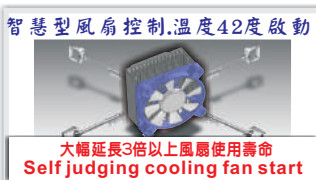
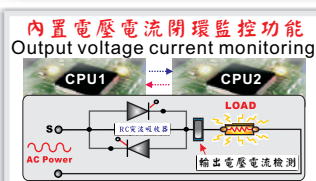
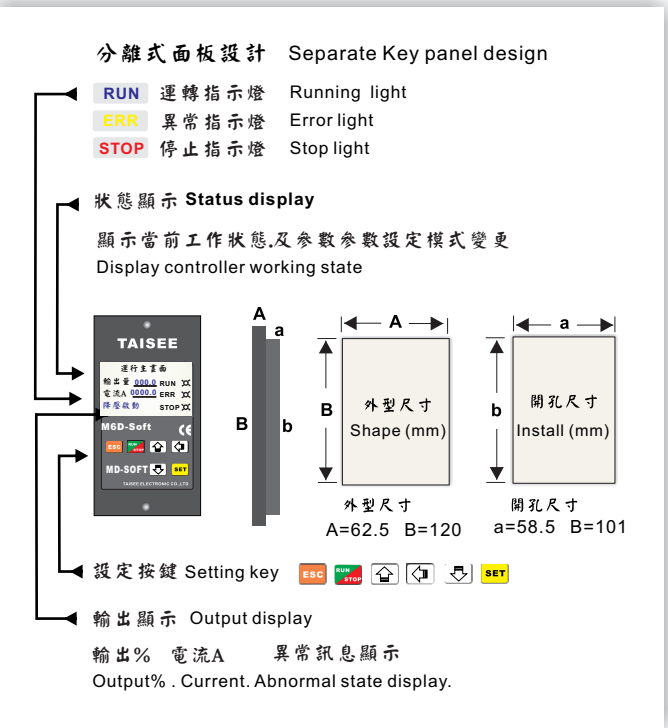
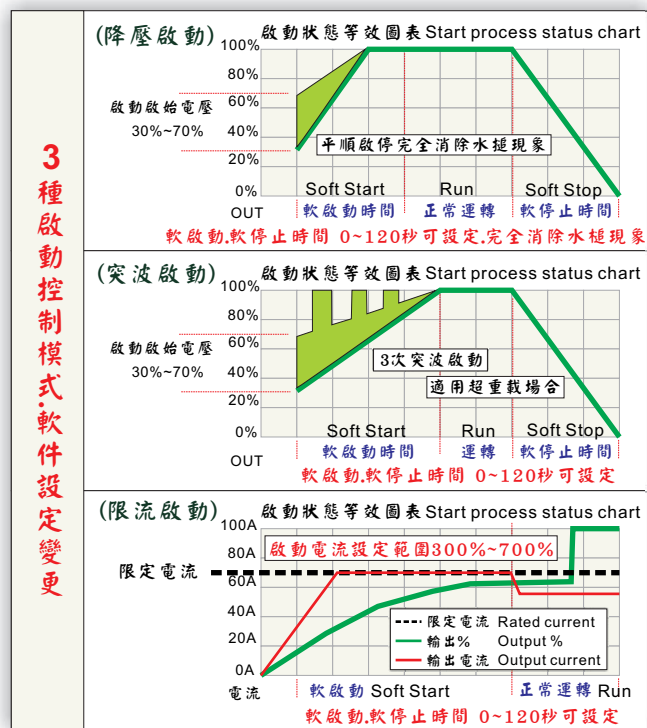
產品特點 Product features	
適用範圍 Scope of application	三相馬達..適用頻率(50HZ~60HZ) 電壓範圍(AC200~575V) Three phase motor.. application (50HZ~60HZ) (AC200~575V)
3種輸出模式 Output mode	(降壓啟動)(突波啟動)(限流啟動) 軟啟動.軟停止時間 0~120秒可設定 (drop voltage start) (sudden wave start) (current limit start)
旁路開關切換 Bypass switch	(啟動完成繼續運轉)(啟動完成切換旁路) 軟件可變更 start up to complete switch bypass Software can be changed
使用元件 Use parts	PCB電子元器件採用軍工級生產要求.並經過防腐防塵處理 PCB using military grade production requirements
保護功能 Safety protection	電源逆相/電壓過高/電壓過低/三相電流不平衡/負載短路/過載/空載 失速/過電流/模組擊穿/超溫/系統異常..等異常警報檢測及輸出功能 reverse phase / voltage too high / voltage too low / current imbalance / load short overload / no load/ overcurrent / module breakdown / over temperature /..
通訊功能 Communication	提供通訊功能選購.可與PLC.觸摸屏..上微機等做資料交換讀取 Communication function. Can be used with PLC. touch screen.
外觀結構 Structure	符合電器IP11防護.CE認證.ROHS規範.PVC防火材質.耐熱等級240度 CE certification ROHS specification

產品功能簡介 Product function profile



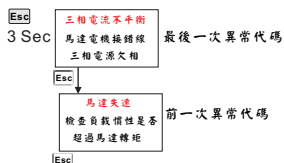
中英文液晶顯示介面
LCD liquid crystal display
豐富異常顯示及報警輸出
Rich alarm display and alarm output
隨機電流電壓檢測控制
Current and voltage detection control
所有功能可由軟件變更設置

- 過電流停止輸出功能
Overload stop output
欠相逆相輕載.過載檢測
Reverse phase test
三相輸出電流不平衡停止
3 phase current control
運行.旁路.異常.接點輸出
Error switch output
電源逆相停止輸出
Inverse phase of power supply



MD-Soft 系列 中英顯示馬達軟啟動器 Motor soft starter

Exception record query 豐富異常警報提示



3次異常歷史記錄查詢

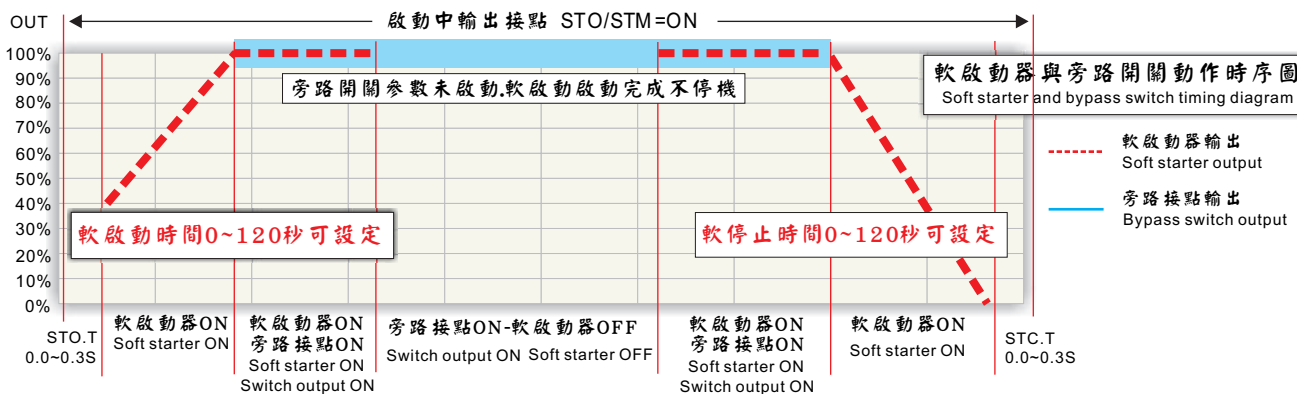
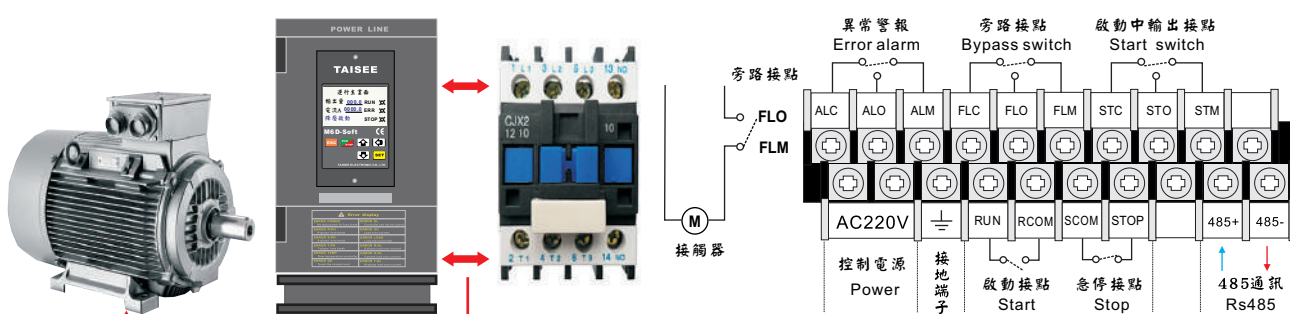
- 主電源異常**
無主電源
檢查三相輸入電源
- 啟動過程過電流**
馬達電機卡死短路
額定電流設置不對
過流倍數設定太小
- 運轉中過電流**
馬達電機卡死短路
額定電流設置不對
過流倍數設定太小
- 電壓過高**
額定電壓設太低
或是輸入電壓過高
- 電壓過低**
額定電壓設太高
或是輸入電壓過低
- 馬達失速**
檢查負載慣性是否
超過馬達轉矩
- 模組擊穿**
無法關閉輸出
測量模組電阻值

- 控制器超溫 000 C**
檢查風扇是否運轉
改善周圍環境溫度
- 鍵盤異常**
鍵盤與主板無連接
檢查6P連接線
- 馬達輕載**
馬達電機空轉逆轉
額定電流設置太高
- 系統故障**
請連續..泰矽公司
TEL:400-092-8699
- 負載短路**
電流高於額定電流
10倍以上
- 輸入電源逆相**
三相輸入電源逆相
電源任意2相對調
- 三相電流不平衡**
馬達電機接錯線
三相電源欠相

軟啟動器負載種類與參數設定建議.....下列僅供參考

負載種類 Load type	緩啟動時間 秒	緩停止時間 秒	初始電壓 %	啟動電流 額定電流%	限電流啟動 額定電流%	啟動電流過載檢測 時間,秒 時間,秒 運轉電流過載檢測
流體泵浦 Pump motor	16	20	40	400	300	5 / 10
活塞式 壓縮機 Compressor	16	10	40	400	400	5 / 15
螺旋式 壓縮機 Compressor	16	2	40	400	350	5 / 15
風機 Fan	26	4	30	400	400	6 / 15
攪拌機 Stirring motor	1	2	50	400	350	5 / 10
粉碎機 Crush motor	16	10	50	400	400	6 / 20
研磨機 Grind motor	20	6	50	400	350	6 / 15
輸送機 Delivery motor	20	10	40	400	300	5 / 10
升降機 Elevator motor	6	2	60	400	400	5 / 20
輕載電機 Light load motor	16	2	40	400	300	2 / 10
超重載 heavy load	16	2	40	400	300	6 / 10

輸出模式使用(突波啟動模式) P_U PU=600 P_L PT=2 參考12頁說明



MD-Soft 系列 中英顯示馬達軟啟動器 Motor soft starter

規格型號索引

機型 Type	電流 Output current			RS485 Communication	
	MD 提供旁路接點	014A	062A	210A	R
M6D 內置旁路開關	017A	075A	250A	N	無 No
	025A	080A	320A		
	032A	100A	410A		
	040A	140A	480A		
	047A	170A	590A		

電機(馬達)額定電流.查看電機銘牌


計算公式: $380V (KW/0.5265)=A$
 $220V (KW/0.3048)=A$

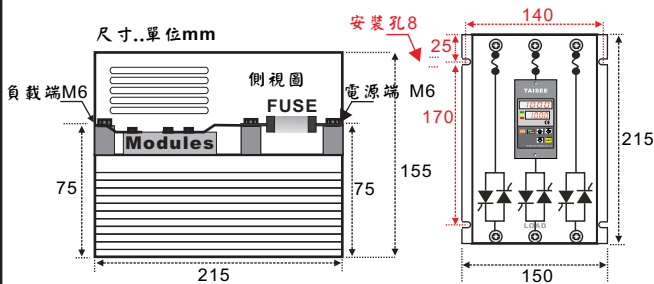
訂貨索引表 Model specification

型號規格 Mode	最大額定 電流(A) Current	(馬達)電機 (KW)			外觀尺寸 長*寬*高 L W H	圖 Inage	額定電流 產生熱量 Heat
		220V	380V	480V			
MD-014A	14A	3KW	5.5KW	7.5KW	215*150*155	F1	36W
MD-017A	17A	4KW	7.5KW	11KW	215*150*155	F1	39W
MD-025A	25A	5.5KW	11KW	15KW	215*150*155	F1	40W
MD-032A	32A	7.5KW	15KW	18.5KW	215*150*155	F1	44W
MD-040A	40A	9KW	18.5KW	22KW	215*150*155	F1	46W
MD-047A	47A	11KW	22KW	30KW	215*150*155	F1	48W
MD-062A	62A	15KW	30KW	37KW	250*150*220	F2	59W
MD-075A	75A	18.5KW	37KW	45KW	250*150*220	F2	63W
MD-088A	80A	22KW	45KW	55KW	290*150*220	F3	66W
MD-100A	100A	30KW	55KW	75KW	290*150*220	F3	73W
MD-140A	140A	37KW	75KW	90KW	370*180*255	F4	82W
MD-170A	170A	45KW	90KW	110KW	370*180*255	F4	91W
MD-210A	210A	55KW	110KW	132KW	420*250*250	F5	117W
M6-250A	250A	75KW	132KW	160KW	420*250*250	F5	129W
MD-320A	320A	90KW	160KW	220KW	520*250*250	F6	150W
MD-410A	410A	110KW	220KW	250KW	520*250*250	F6	177W
MD-480A	480A	132KW	250KW	315KW	520*250*250	F6	218W
MD-590A	590A	160KW	315KW	350KW	620*350*300		350W


MD-Soft 系列 中英顯示馬達軟啟動器 Motor soft starter

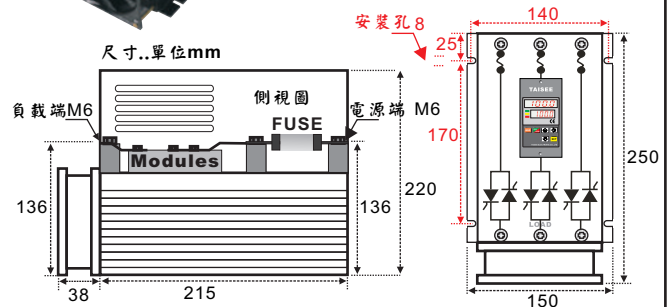
MD-Soft(三相14A~47A)

F1		3Ø 三相 M6-	(014) (017) (025) (032)
			(040) (047)
	外觀尺寸	L=215 W=150 D=155	
	安裝尺寸	L=170 W=140	
	PCB板工作電壓 AC220V 功耗 30VA		




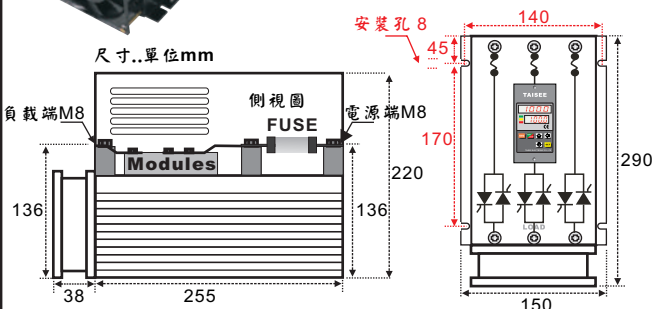
MD-Soft(三相62A~75A)

F2		3Ø 三相 M6-	(062) (075)
	外觀尺寸	L=250 W=150 D=220	
	安裝尺寸	L=170 W=140	
	PCB板工作電壓 AC220V 功耗 80VA		




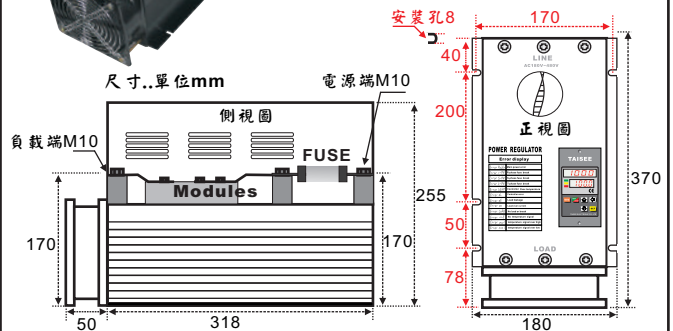
MD-Soft(三相88A~100A)

F3		3Ø 三相 M6-	(080) (100)
	外觀尺寸	L=290 W=150 D=220	
	安裝尺寸	L=170 W=140	
	PCB板工作電壓 AC220V 功耗 80VA		




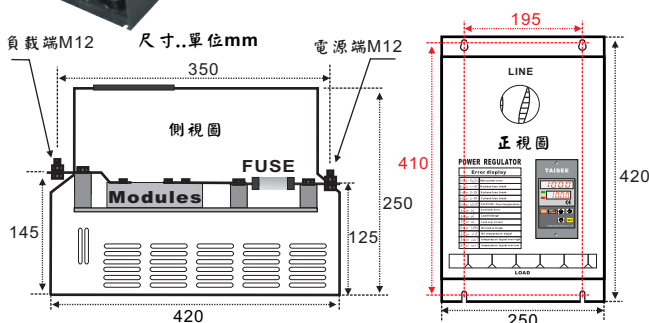
MD-Soft(三相140A~170A)

F4		3Ø 三相 M6-	(140) (170)
	外觀尺寸	L=370 W=180 D=255	
	安裝尺寸	L=200 W=170	
	PCB板工作電壓 AC220V 功耗 100VA		




MD-Soft(三相210A~250A)

F5		3Ø 三相 M6-	(210) (250)
	外觀尺寸	L=420 W=250 D=250	
	安裝尺寸	L=410 W=195	
	PCB板工作電壓 AC220V 功耗 100VA		



MD-Soft(三相320A~480A)

F6		3Ø 三相 M6-	(320) (410) (480)
	外觀尺寸	L=520 W=250 D=250	
	安裝尺寸	L=510 W=195	
	PCB板工作電壓 AC220V 功耗 150VA		

